



Firma HEMAK s.r.o. zabezpečuje komplexný systém pre obsluhu cestných váh vrátane samoobslužných systémov a systémov čítania ŠPZ. Automatické systémy umožňujú efektívnejšie a rýchlejšie váženie s ukladaním poznávacích značiek do databázy a fotografií váženého materiálu. Odstraňuje sa tým chybný zápis do databázy. Systém môže byť doplnený o snímače polohy auta na vážiacom moste, o semaforey a rampy. Ďalšou možnosťou sú čítačky RFID kariet s údajmi o vozidle, náklade a pod. V ponuke je aj možnosť váženia pomocou diaľkového ovládača ktorým si priamo vodič vozidla navolí ŠPZ a materiál.

Uvedené systémy je možné inštalovať aj na už existujúce cestné mostové váhy.

HEMAK, s.r.o.

HEMAK, s.r.o., Chmeľníky 38, 040 16 Košice
Telefón: 055/ 789 72 91, 0905 481 329, 0907 813 682
Fax: 055/ 789 72 93
E-mail: hemak@stonline.sk, obchod@hemak.sk

www.hemak.sk

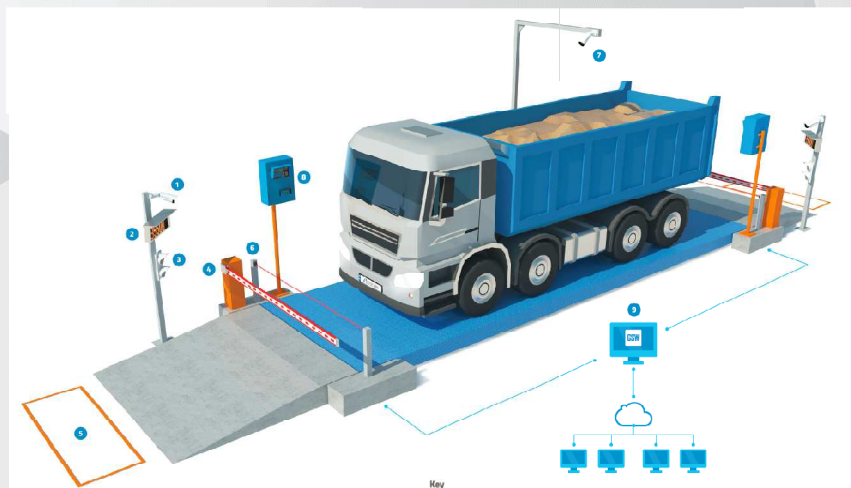
obchod & dopyt

055/ 789 72 91 , 0905 481 329, 0907 813 682

servis hotline

0905 221 452, 0905 549 244

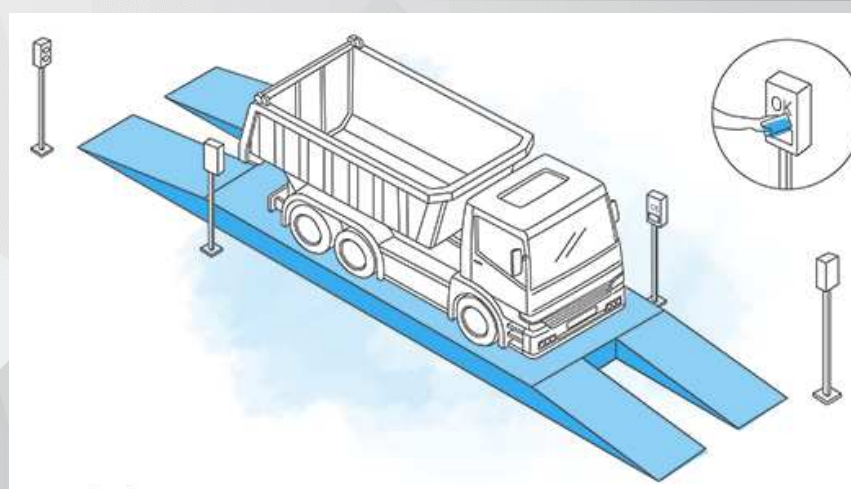




Systém rozpoznávania evidenčného čísla vozidla

HEM-ANPR

Systém rozpoznáva evidenčné číslo vozidla pri výjazde na váhu a následne ho automaticky zapisuje do databázy. Externá kamera sníma priestor nákladu a uchováva fotografie. Po stabilizovaní vozidla sa na displeji zobrazí hmotnosť vozidla. Po odvážení sa na semafore rozsvieti zelené svetlo, rampa umožní výjazd vozidla. Systém ANPR je možné kombinovať so systémami HEM-STX.

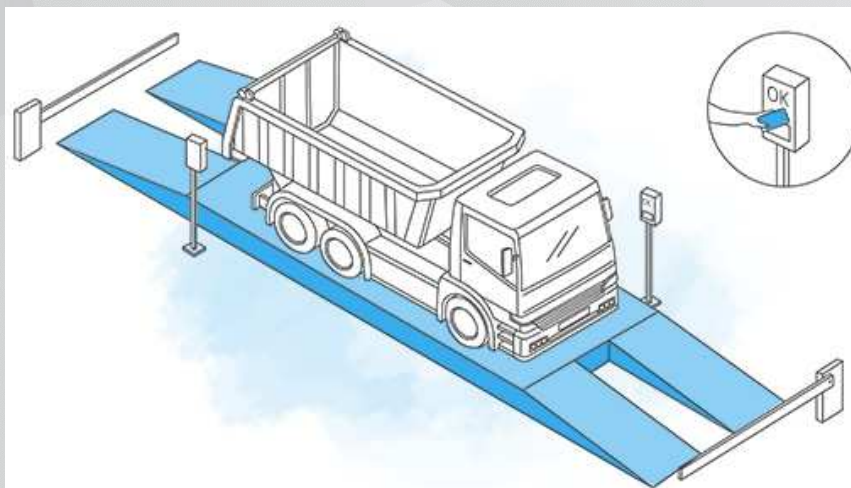


Systém čítania RFID kariet

HEM-STX 1000

Po zastavení vozidla na váhe sa vodič nakloní k čítačke a priloží kartu.

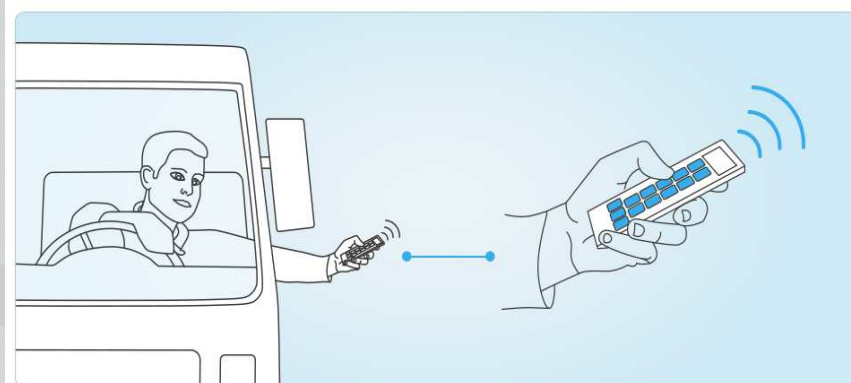
Tá obsahuje informácie o evidenčnom čísle, mene vodiča, materiáli a pod. Po ustálení vozidla sa zaznamenajú výsledky váženía. Čítačka zobrazí "OK" čo znamená, že váženie bolo úspešne dokončené a vozidlo môže opustiť váhu.



Systém čítania RFID kariet

HEM-STX 2000

Po zastavení vozidla na váhe sa vodič nakloní k čítačke a priloží kartu. Systém skontroluje údaje a po úspešnom overení sa na displeji zobrazí evidenčné číslo vozidla, vodič vyberie číslo váženého produktu na klávesnici. Po ustálení vozidla sa zaznamenajú výsledky váženía. Čítačka zobrazí "OK" čo znamená, že váženie bolo úspešne dokončené a vozidlo môže opustiť váhu.



Systém váženía s diaľkovým ovládačom

HEM-AT05P

Po príjazde vozidla na váhu sa stlačením tlačidla na diaľkovom ovládači aktivuje váženie. Ak je proces váženía schválený vodič si prostredníctvom diaľkového ovládača zvolí konkrétny produkt. Po stabilizácii sa výsledok váženía zaznamená, údaje o váženía sa zobrazia na displeji. Následne vozidlo môže opustiť váhu.